

MEZCLADOR Y DISTRIBUIDOR
DE RACIONES
MIXER HORIZONTAL H5,5



MONTECOR
Tecnología simple, segura y eficiente.

MEZCLADOR Y DISTRIBUIDOR DE RACIONES MIXER H5,5



www.industriasmontecor.com.ar

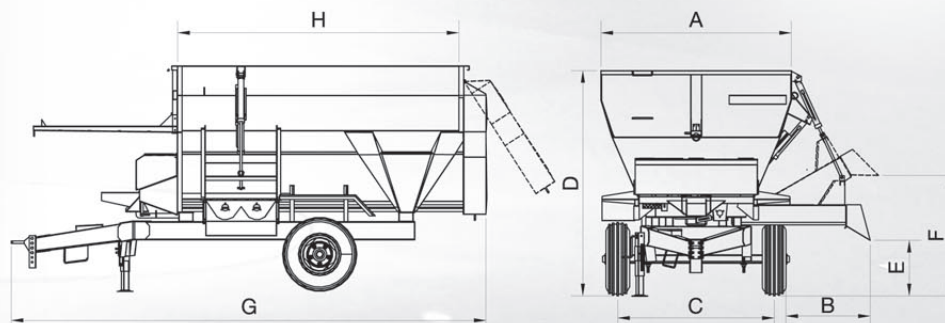
» Medidas generales

DIMENSIONES (mm)

A	1840	F	1000
B	780	G	4500
C	1650	H	2500
D	2400	Peso Total	1510 kg
E	530		

» Especificaciones técnicas

Capacidad	5,5 m ³ (caja mezcladora)
Carga admisible	2500 kg
Sistema de mezclado	2 Sinfines superiores helicoidales 1 Sinfín inferior a paletas
Accionamiento	Toma de fuerza tractor 540 RPM
Potencia mínima requerida	45 HP
Tiempo de mezclado	3 - 5 min.
Sistema de descarga	Lateral a sinfín, doble roscas helicoidales regulable en altura
Control operativo de descarga	Hidráulico
Sistema de seguridad	Perno fusible en barra de mando
Ejes	Simple
Rodado	2 Ruedas 8" x 16" x 5/16" p/neumático 11L-16
Opcionales	• Placa imantada • Balanza



detalles



INDUSTRIAS MONTECOR S.R.L.

Ruta Prov. N° 6 Km. 201.5 (2589) Monte Buey / Córdoba / Argentina

Tel.Fax +54 (03467) 470386 / 470245 / 472116 / 472376

e-mail: info@industriasmontecor.com.ar - www.industriasmontecor.com.ar