

ACOPLADO TOLVA  
F 22000 LTS.  
LÍNEA LIMITED  
PARA FERTILIZANTES Y SEMILLAS



**MONTECOR**  
Tecnología simple, segura y eficiente.



### CARGA, DESCARGA E INOCULA

Para la operación clave de carga y descarga posee un sinfín que también cumple la función de inoculador de semillas. Este sinfín cuenta con un tubo de 220 mm y accionamiento hidráulico a través de un motor orbital 160 cm<sup>3</sup>/RPM.

**Tanque de agua limpia**  
Provisto de un tanque para agua de 40 lts. de capacidad.



Todo lo hace fácil, todo lo hace bien.



**Tolva soldada y reforzada** para soportar todo tipo de cargas, con un ángulo de inclinación óptimo para obtener un correcto deslizamiento. Su interior está revestido con pintura epoxi de alta resistencia. Posee una división interior para el fertilizante y para la semilla.

**Destape**  
Cobertor de lona rebatible a manivela de rápida ejecución de maniobra para cubrir y proteger el interior de la misma.

**Cajón de herramientas.**



Chasis fabricado con estructura tubular de alta resistencia.

### CARGA 22.000 LTS. Y MUCHAS VENTAJAS

Llega la versión mayor de nuestro acoplado tolva, con una capacidad de carga de 22.000 litros, tanto para fertilizantes como semillas. Pero sus ventajas no terminan en su tamaño. Este nuevo exponente de la ingeniería Montecor, suma puntos fuertes en su construcción y facilidad de operación. Diseñado y fabricado para trabajar sin descanso durante muchas campañas, le brindará la satisfacción de un trabajo sin complicaciones.



Diseño apto para el transporte, carga y descarga de semillas y fertilizantes.

Pintura exterior poliuretánica.



### Rodados

- Aplicaciones varias (opcional):
- Duales: Para neumáticos 9.00 x 20 - 10.00 x 20 - 275/80 x 22.5 - 295/80 x 22.5
  - Simple: Alta flotación para neumáticos 6.00/50 x 22,5



**ACOPLADO TOLVA**  
**F 22000 LTS**  
**LÍNEA LIMITED**  
 PARA SEMILLAS Y FERTILIZANTES

[www.industriasmontecor.com.ar](http://www.industriasmontecor.com.ar)

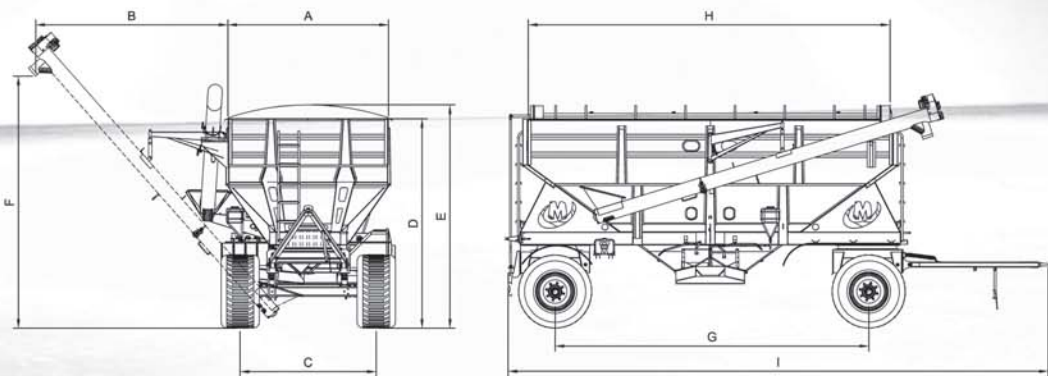
» **Medidas generales**

**CAPACIDAD:** 22000 LTS / 18 TN

**DIMENSIONES (mm)**

<b>A</b>	2500	<b>F</b>	3980
<b>B</b>	3000	<b>G</b>	4960
<b>C</b>	2020	<b>H</b>	5700
<b>D</b>	3300	<b>I</b>	8500
<b>E</b>	3500	Peso total (Kg)	3980

Neumáticos: Opcional.



**INDUSTRIAS MONTECOR S.R.L.**

Ruta Prov. Nº 6 Km. 201.5 (2589) Monte Buey / Córdoba / Argentina

Tel.Fax +54 (03467) 470386 / 470245 / 472116 / 472376

e-mail: [info@industriasmontecor.com.ar](mailto:info@industriasmontecor.com.ar) - [www.industriasmontecor.com.ar](http://www.industriasmontecor.com.ar)